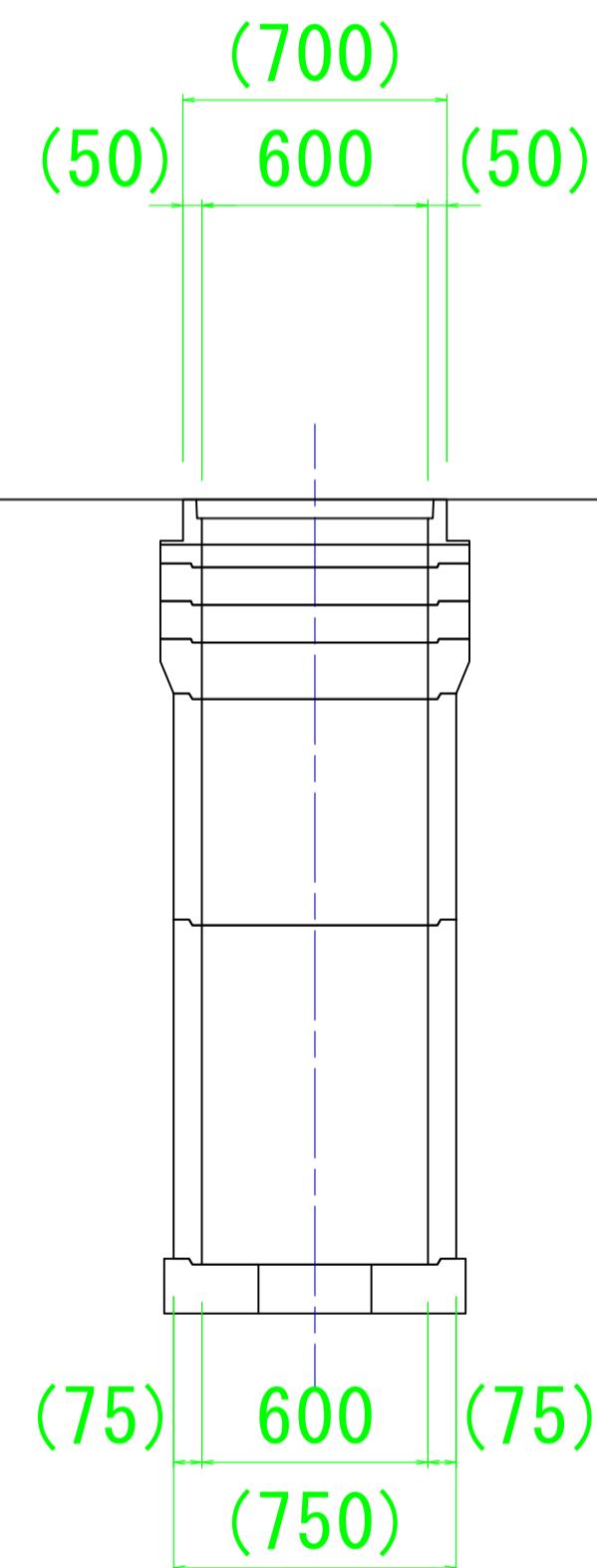
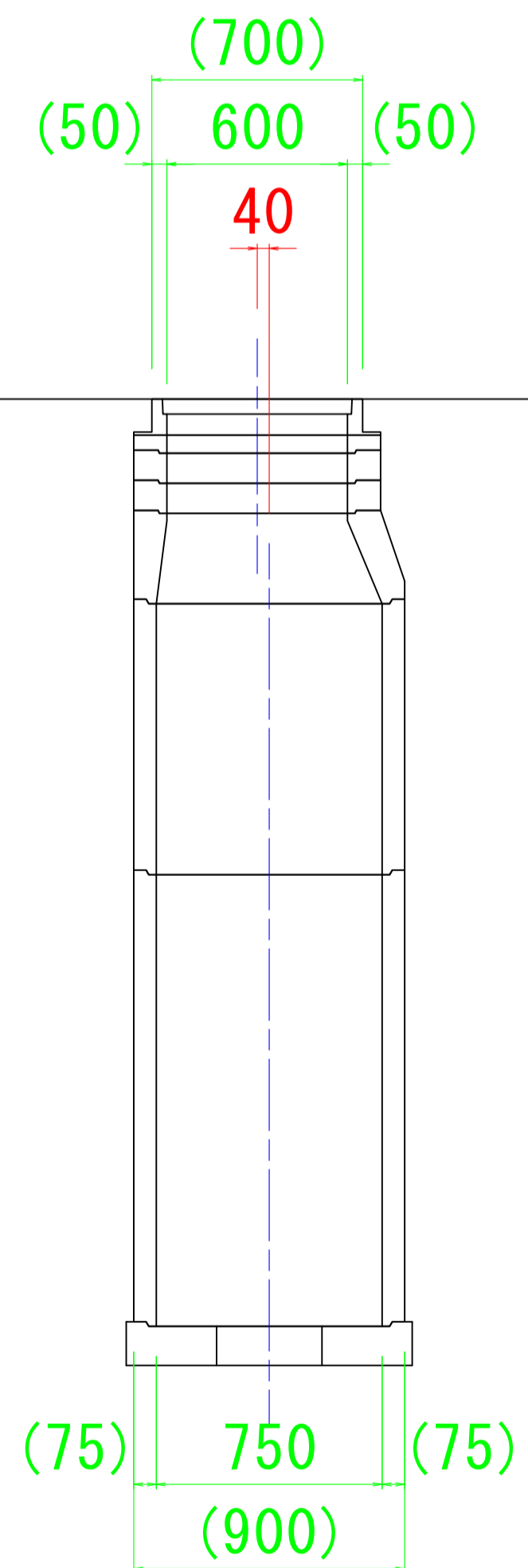


組立マンホール蓋芯と躯体芯との関係図 S=1/20 (A3 1/40)

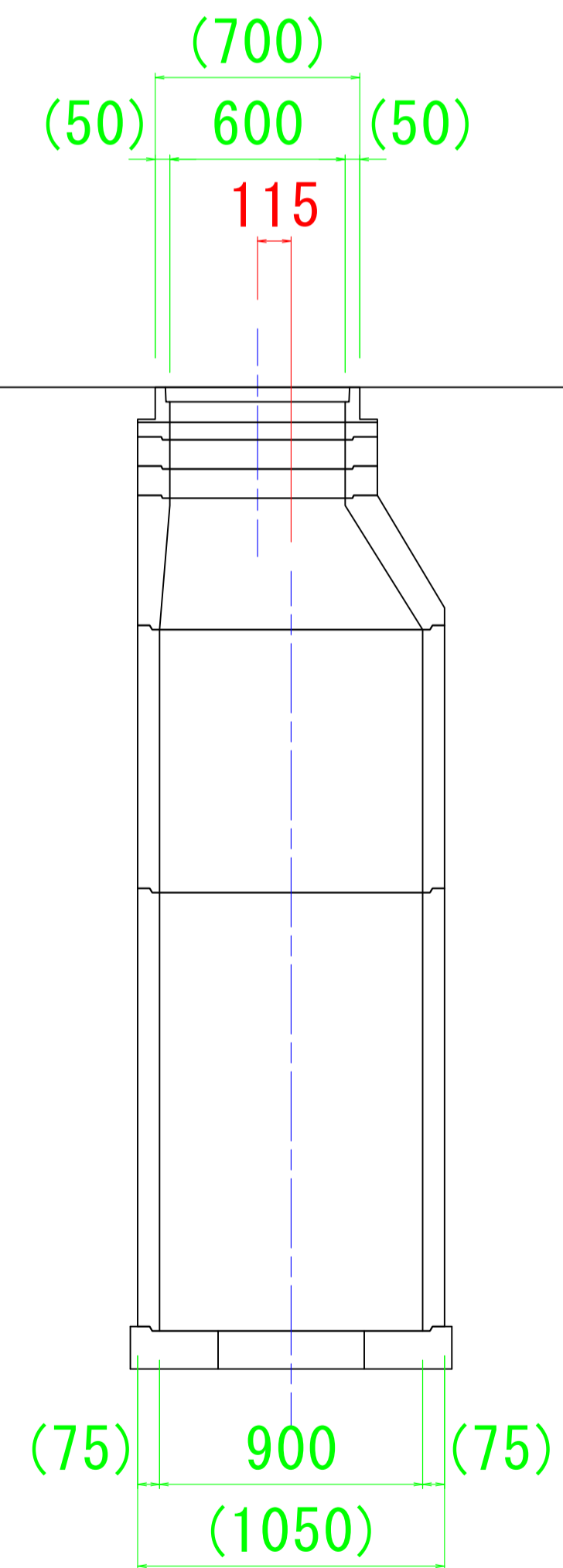
Y号



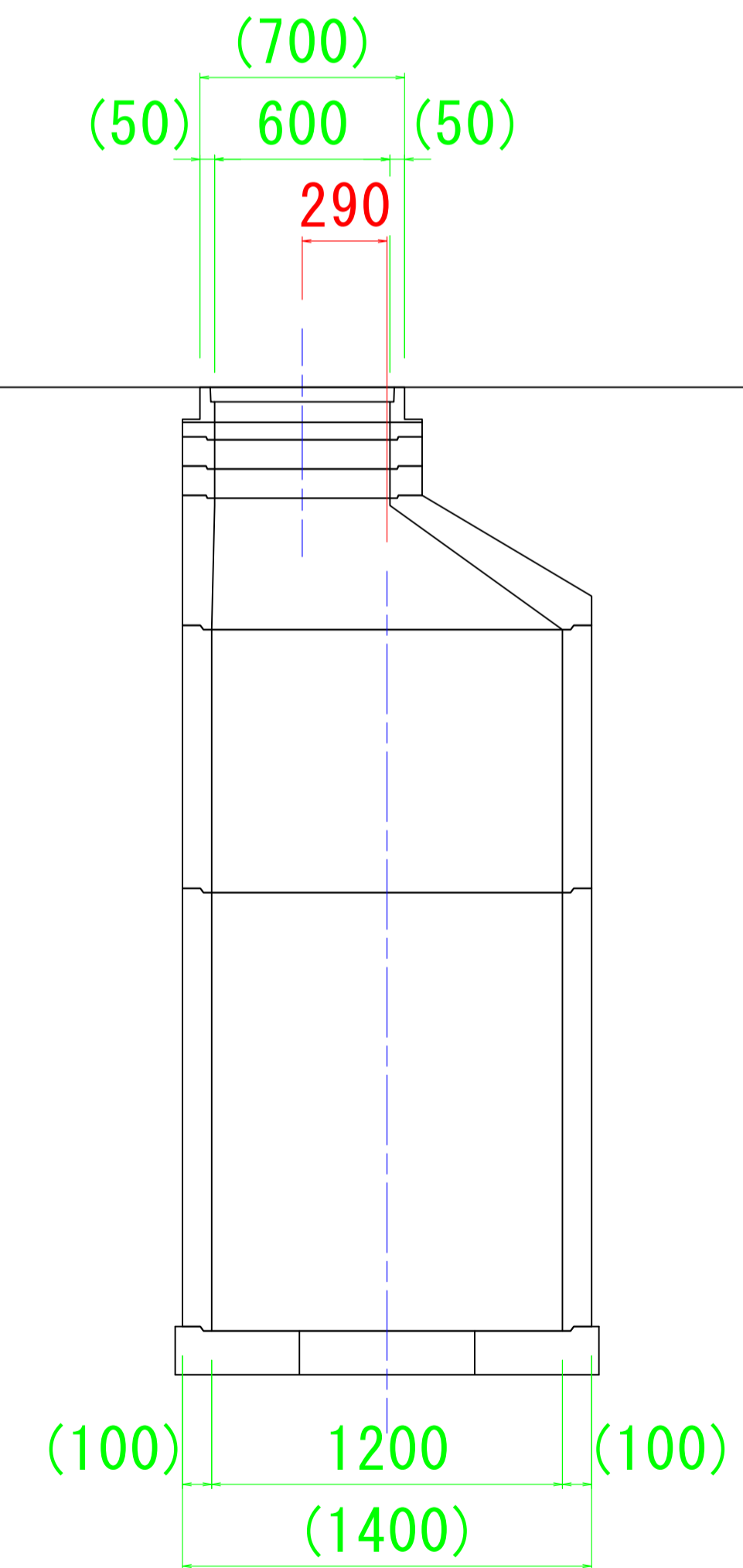
0号



1号



2号



3号

